

Hinweise zur Druckdatei



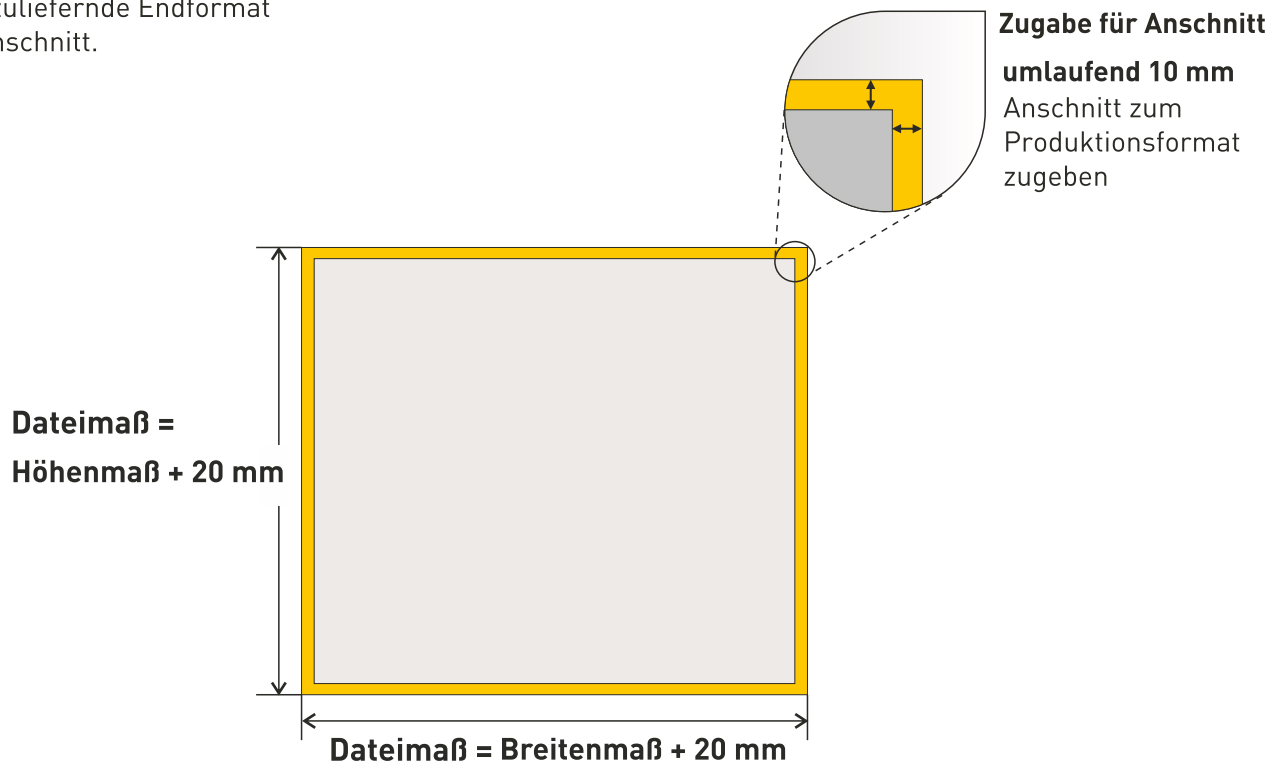
Anschnitt:

Dient der Vermeidung von Blitzern und wird später weggeschnitten.



Produktionsformat:

Das anzuliefernde Endformat ohne Anschnitt.



DATENANNAHME

- X3-PDF (oder höher) aus Acrobat Distiller
- Maßstab 1:1, 1:2, 1:10
- CMYK Farbraum
- Schriften in Pfade umwandeln
- Bildauflösung bezogen auf 1:1
mind. 150 dpi, keine DCS-Separation

**Wir drucken ausschließlich mit dem
Profil PSO Coated V3.**

